

\*定格：AC100V-1268W 50/60Hz

・最低必要水圧0.05MPa(流動時)

0.05MPa以下の水圧の場合、ウォシュレットの水勢が弱くなります。

また、停電時の手動レバーでの便器洗浄はできません。

0.05MPa以下の水圧の場合、便器ボウル面の洗浄能力が弱くなります。

・最高水圧は0.75MPaです。

注1：左給水専用品です。

注2：75，100塩ビ管(VU，VP75・100)共用

塩ビ管の排水ソケットとの接合：床±60±5mm

\*窓枠などと便ふたの干渉にご注意ください。

便ふたが当たって開ききらないことがあります。

\*給排水位置が適切でない、止水栓が製品に干渉することがあります。

\*製品背面に電源を設けないでください。

コンセントが製品と干渉し、抜き差しができない場合があります。

\*電源コンセントは水や小水がかからない位置に設置してください。

また、壁給水の真下部に電源コンセントを設置したり、給水用ホースと電源コンセントを接触させないでください。感電・発火の原因になります。

\*本体左右側面は、給水フィルター・脱臭フィルターお手入れ時の取りはずしや

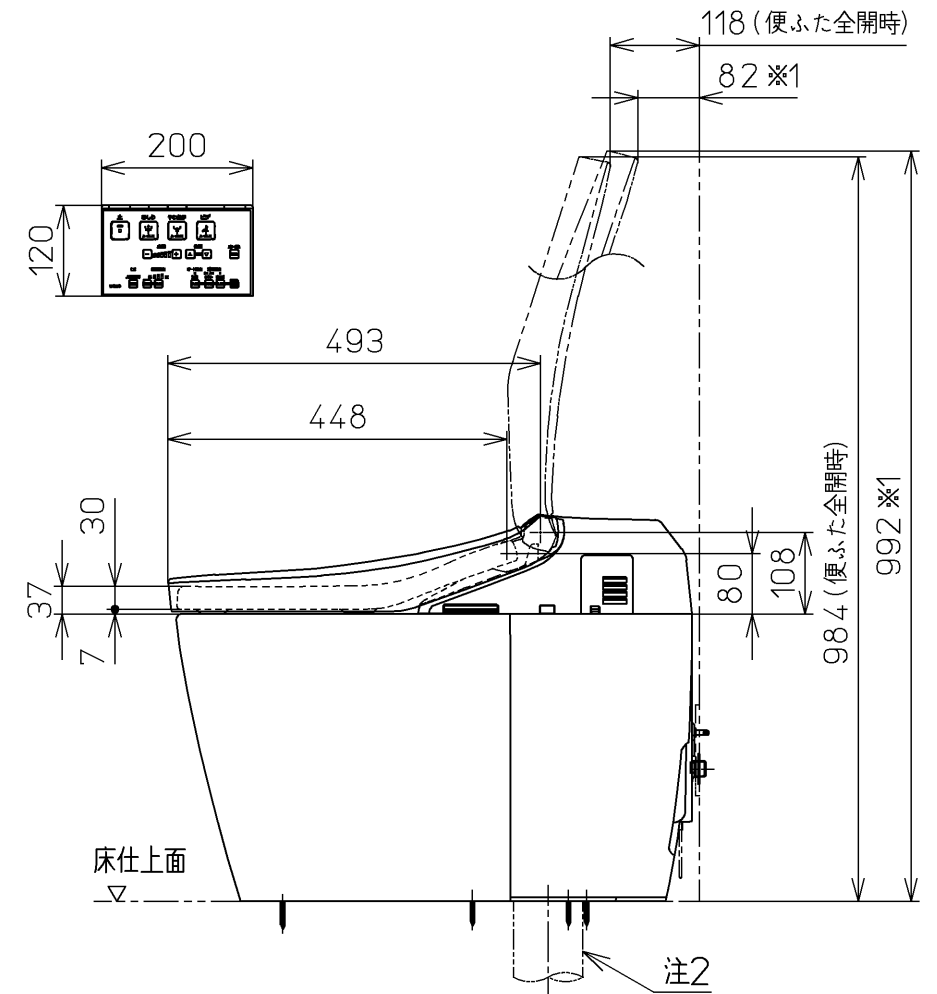
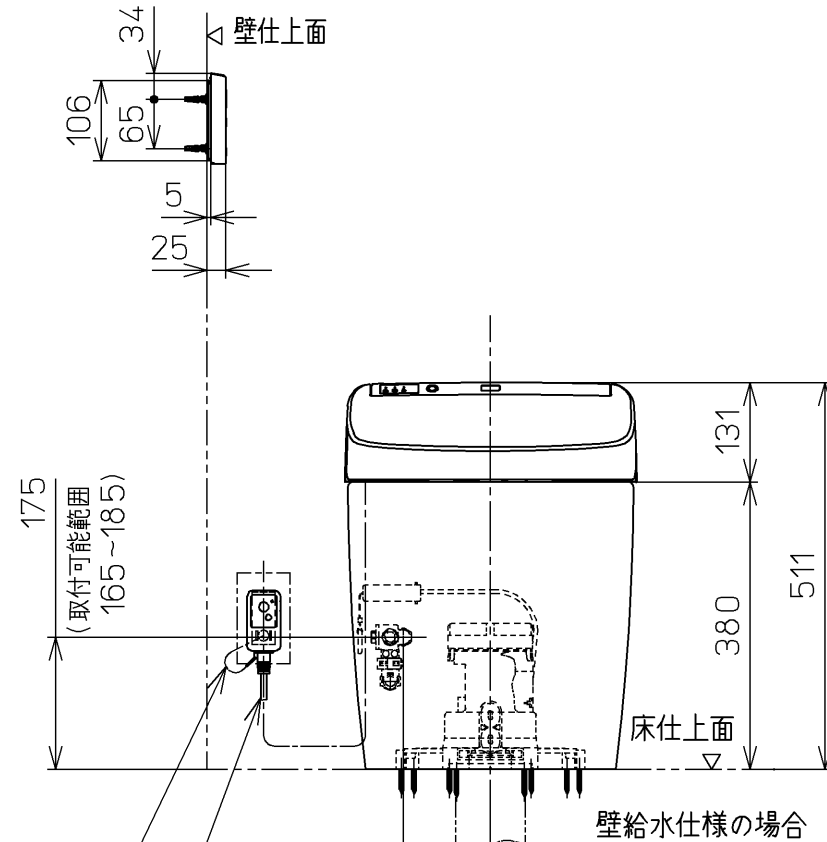
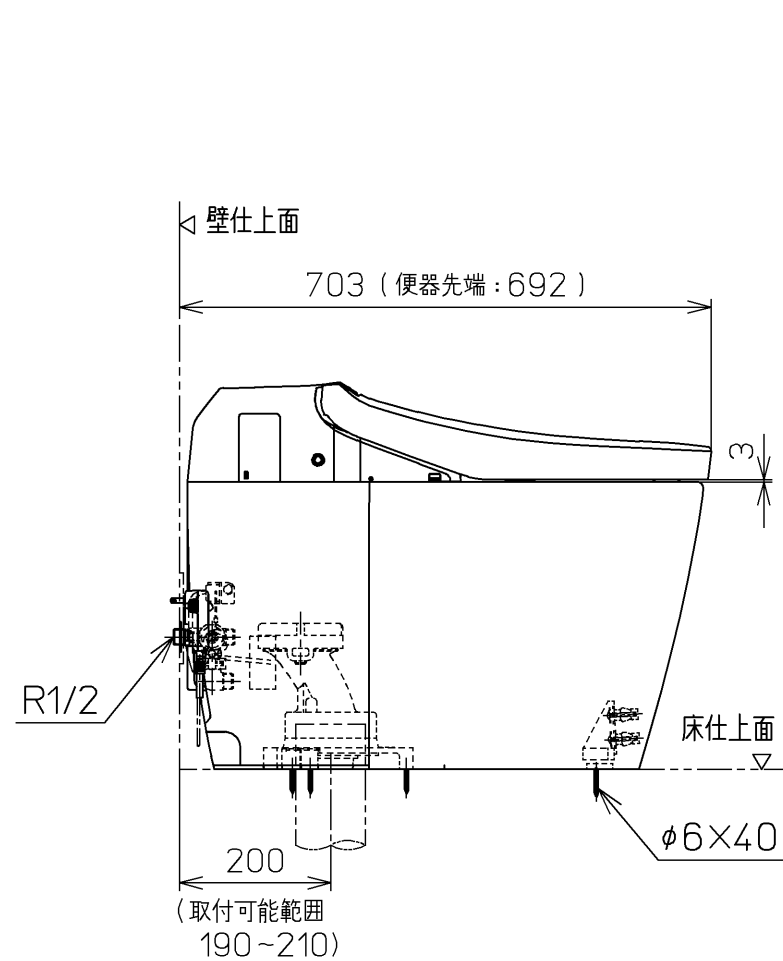
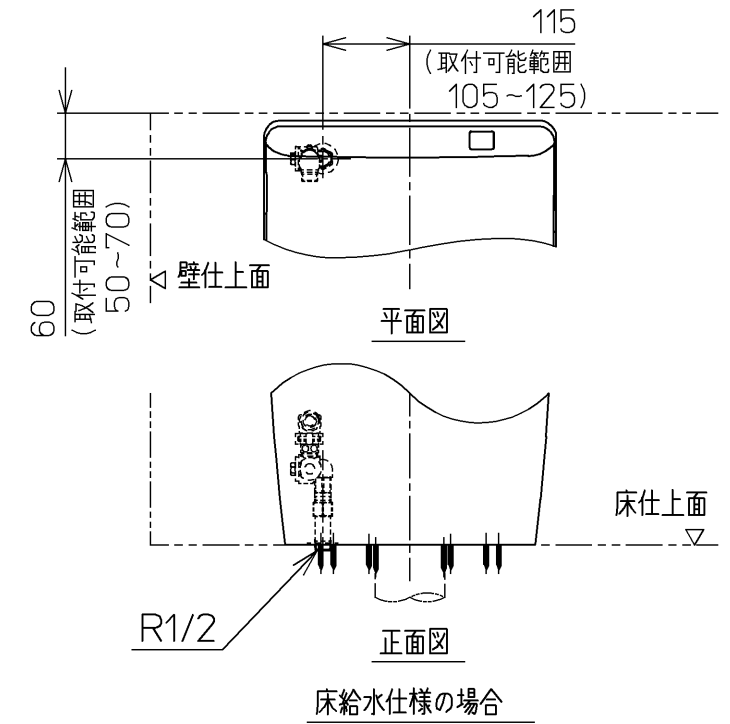
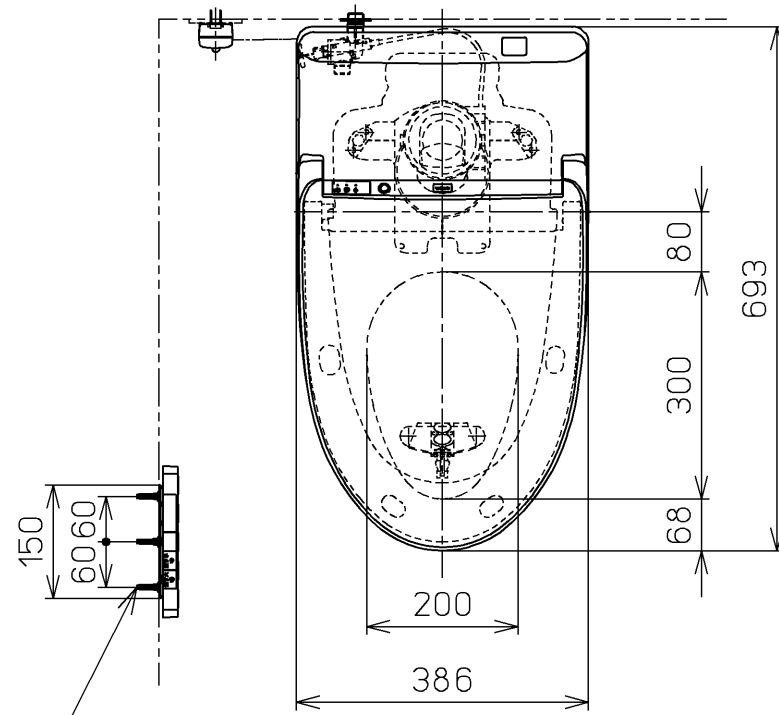
停電時の便器洗浄操作、及び電池ボックスの取り付けなどのため

150mm以上の空間を確保してください。

注3：立て配管などがある場合は、立て配管などから150mm以上の空間を確保してください。

※1：便ふた全開でお掃除リフト時

ねじ長 φ4×30(3本)



電源コード L=1000  
アース線 L=200

<b>TOTO</b>		単位 mm	名称 ウォシュレット一体形 便器NJ
製図 基本	検図 入江 城戸 勉	日付 17-10-27	品番 CES998
備考 NJ1(水道直結式) 一般地・流動兼用,S排水		尺度 1 : 10	図番 CES998=A0100
A3		ページNo.	1-1 (改)